



ÉCOLE NATIONALE DES PONTS et CHAUSSÉES,
ISAE-SUPAERO, ENSTA PARIS,
TÉLÉCOM PARIS, MINES PARIS,
MINES SAINT-ÉTIENNE, MINES NANCY,
IMT ATLANTIQUE, ENSAE PARIS,
CHIMIE PARISTECH - PSL.

Concours Mines-Télécom,
Concours Centrale-Supélec (Cycle International).

CONCOURS 2025

PREMIÈRE ÉPREUVE DE PHYSIQUE

Durée de l'épreuve : 3 heures

L'usage de la calculatrice ou de tout dispositif électronique est interdit.

*Les candidats sont priés de mentionner de façon apparente
sur la première page de la copie :*

PHYSIQUE I - PSI

L'énoncé de cette épreuve comporte 7 pages de texte.

Si, au cours de l'épreuve, un candidat repère ce qui lui semble être une erreur d'énoncé, il le signale sur sa copie et poursuit sa composition en expliquant les raisons des initiatives qu'il est amené à prendre.

Les sujets sont la propriété du GIP CCMP. Ils sont publiés sous les termes de la licence Creative Commons Attribution - Pas d'Utilisation Commerciale - Pas de Modification 3.0 France.

Tout autre usage est soumis à une autorisation préalable du Concours commun Mines Ponts.



Le canon, fournisseur d'impulsion

L'*impulsion* désigne, dans le langage général, l'élan initial qu'on donne à un objet (projectile) qui poursuit ensuite son mouvement. Il a un sens plus spécifique en physique, depuis son introduction sous le nom *impetus* au moyen-âge : ainsi, un point matériel de masse m et de vitesse \vec{v} a pour impulsion $\vec{p} = m\vec{v}$ et un système étendu de masse M et de barycentre G a pour impulsion $\vec{p} = M\vec{v}_G$. Cette grandeur joue par ailleurs un rôle essentiel en physique microscopique, quantique et relativiste.

L'acquisition d'impulsion pour un projectile est le but d'un *canon*. Le sujet comporte trois problèmes **I** (description *hydrodynamique* d'un canon à eau), **II** (étude *thermodynamique* d'un canon à poudre explosive) et **III** (modélisation *électromagnétique* d'un canon électromagnétique). Ils sont totalement indépendants. Dans l'énoncé des questions posées, *exprimer* signifie donner une expression littérale et *calculer* signifie donner une valeur numérique ; toutes les applications numériques seront réalisées avec seulement deux chiffres significatifs ; on notera que $\sqrt{2} \simeq 1,4$, $\sqrt{3} \simeq 1,7$, $\sqrt{5} \simeq 2,2$ et $\sqrt{7} \simeq 2,6$.

I Canon à eau

Le canon à eau est un dispositif utilisé par les pompiers pour éteindre les incendies tout en restant à distance des flammes ; on en utilise aussi dans les opérations de police anti-émeutes. Le but du dispositif est de projeter à grande distance, à travers un tube métallique cylindrique de diamètre d et de longueur ℓ , de l'eau avec une vitesse initiale v_0 élevée (voir figure 1). Un tel canon doit, dans le cas le plus favorable, avoir une portée maximale $L = 150$ m. On supposera que l'eau est un liquide incompressible de masse volumique $\rho_0 = 1,0 \times 10^3 \text{ kg} \cdot \text{m}^{-3}$ et peu visqueux, $\eta = 1,0 \times 10^{-3} \text{ Pa} \cdot \text{s}$.

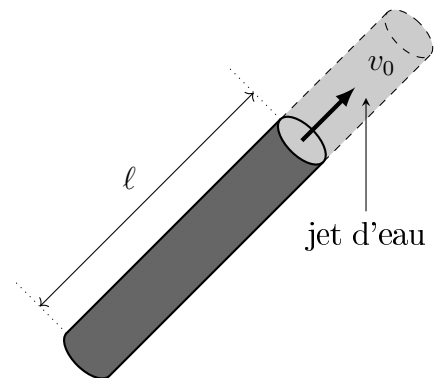


FIGURE 1 – Canon à eau (photo SDIS de la Haute-Loire et Jeremy Rousseau) et son schéma

Après être sorties du canon, les gouttes d'eau sont en mouvement sous la seule action du champ de pesanteur, d'intensité $g = 9,8 \text{ m} \cdot \text{s}^{-2}$.

- – 1. En négligeant tout frottement, montrer que la trajectoire des gouttes est parabolique et que la portée maximale est atteinte lors d'un tir sous un angle de 45° (figure 2).
Exprimer v_0 en fonction de g et L puis calculer sa valeur.
En déduire le diamètre d du canon s'il permet d'assurer un débit sortant de $6\,000 \text{ L} \cdot \text{min}^{-1}$ (cas des plus gros canons à eau commercialisés).
- – 2. Justifier que la totalité du jet est isobare à pression identique à celle $P_0 = 1,0 \text{ bar}$ de l'air. Peut-on appliquer le théorème de Bernoulli le long de cet écoulement parabolique ?
Quelle est en particulier la vitesse minimale de l'eau entre sa sortie du canon en O et son impact au sol ?

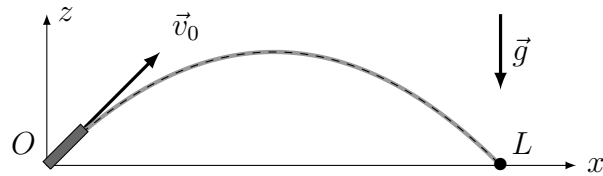


FIGURE 2 – Canon à eau en configuration de portée maximale

Si la pression de sortie du canon est bien pratiquement identique à P_0 , sa pression à l'entrée du tube, c'est-à-dire juste à la sortie de la pompe qui l'alimente, est plus élevée ; on la notera $P_0 + \Delta P$. La chute de pression ΔP le long du tube est due aux effets combinés de la viscosité de l'eau et de la *rugosité relative* du matériau formant l'intérieur du tuyau du canon ; cette grandeur mesure le rapport ε/d de la hauteur moyenne des aspérités au diamètre du tuyau. La hauteur ε des aspérités à l'intérieur d'un tuyau de canon à eau sera comprise entre 0,1 mm et 1,0 mm ; sa longueur est $\ell = 1,0$ m.

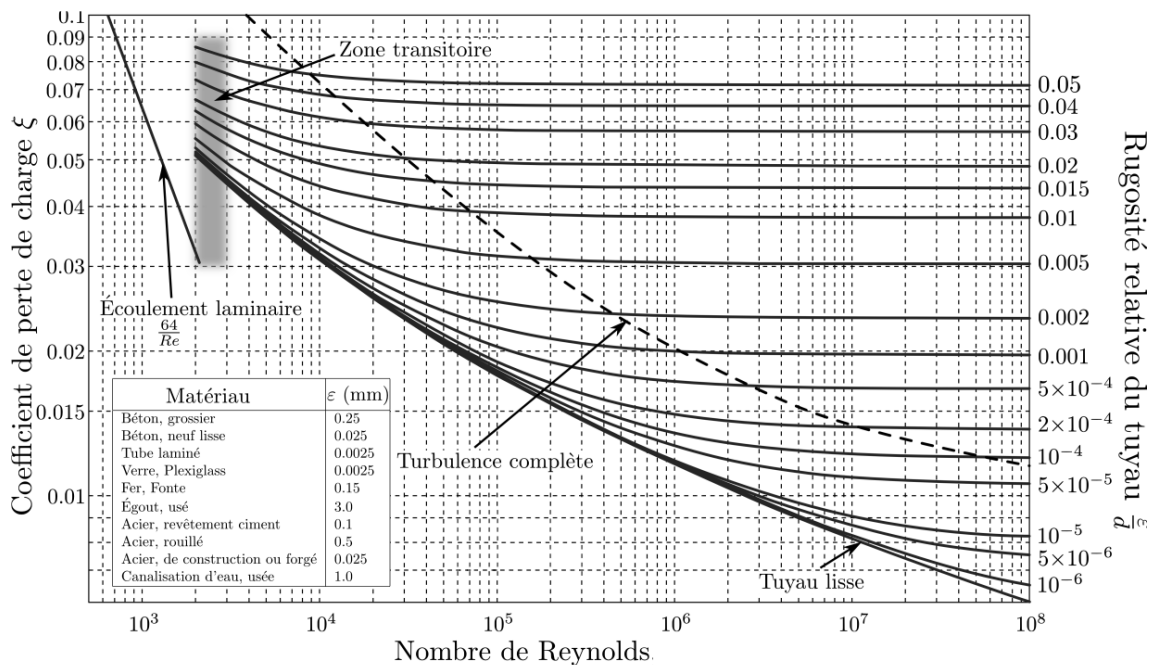


FIGURE 3 – Diagramme de Moody

Le diagramme de Moody (figure 3) permet alors de déterminer le facteur de friction ξ de Darcy–Weisbach ; on peut alors en déduire la perte de charge selon :

$$\Delta P = \xi \frac{\rho_0 v_0^2}{2d} \ell \quad (1)$$

- – 3. Rappeler l'expression du nombre de Reynolds \mathcal{R} d'un écoulement, puis calculer celui-ci pour l'eau à l'intérieur du canon à eau. Que peut-on en conclure ?
- – 4. Déterminer les valeurs extrêmes de ξ puis de ΔP ; commenter.

La pompe qui alimente un tel canon prélève l'eau dans un réservoir de grande dimension contenu dans le camion, à la même altitude que la pompe, au repos et à pression atmosphérique. Cette pompe accélère donc l'eau (qui atteint la vitesse $v_0 \simeq 38 \text{ m} \cdot \text{s}^{-1}$ à l'entrée du canon) et augmente sa pression pour compenser les pertes de charge de la loi de Darcy–Weisbach (1), elle atteint $P_e = 6,0$ bar à l'entrée du canon, pour une sortie de celui-ci sous pression atmosphérique.

- – 5. En négligeant tout frottement mécanique à l'intérieur de la pompe, exprimer la puissance \mathcal{P} qu'elle fournit en fonction de v_0 , P_e , P_0 , ρ_0 et du débit volumique D_v . Exprimer aussi le rendement propulsif k défini comme la fraction de puissance utilisée effectivement pour l'acquisition d'impulsion de l'eau en sortie du canon.
- – 6. Calculer \mathcal{P} et k ; commenter.

II Canon à propulsion chimique

Une arme à propulsion chimique (qu'il s'agisse d'une arme légère ou d'une pièce d'artillerie) contient (figure 4) un projectile \mathcal{P} , à symétrie de révolution, de rayon très légèrement inférieur au rayon a de l'âme du canon, de longueur ℓ . Au moment de l'explosion, l'arrière du projectile (le culot) est disposé en $x = 0$; entre ce culot et la *culasse* à l'arrière du canon se trouve la *chambre de combustion* de volume V_c dans lequel une certaine quantité de poudre sera, à l'instant $t = 0$, portée à température suffisante (par exemple par percussion) pour en déclencher la combustion avec élévation de température et de pression; c'est celle-ci qui va propulser le projectile dans le tube du canon.

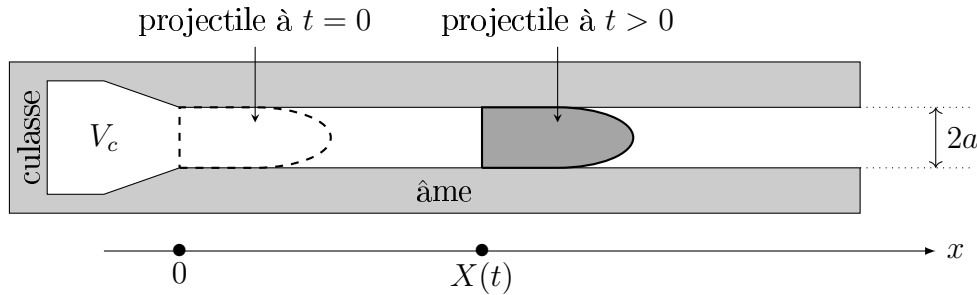


FIGURE 4 – Projectile dans un canon

Ainsi, pendant le mouvement du projectile, les gaz qui le propulsent occupent en arrière de celui-ci le volume $V(t) = V_c + \pi a^2 X(t)$ où X est l'abscisse du projectile, de masse M . On négligera toute fuite de ces gaz vers l'extérieur, qui sera considéré comme vide. On négligera aussi les forces de pesanteur.

II.A Le modèle des gaz de Joule

Tous les systèmes thermodynamiques étudiés seront décrits au moyen des variables intensives (pression P et température T) et des grandeurs extensives volume, énergie interne et entropie dont les valeurs *molaires* seront notées V_m , U_m et S_m . On rappelle, en dehors de toute transformation chimique ou changement d'état, l'identité thermodynamique associée à toute évolution infinitésimale :

$$dU_m = T dS_m - P dV_m \quad (2)$$

Du fait des pression et température élevées régnant dans le canon, on ne peut se contenter d'un modèle de gaz parfait. On adoptera donc le *modèle de Joule* défini par deux caractéristiques (admisses) :

- le gaz vérifie la première loi de Joule : l'énergie interne molaire $U_m(T)$ ne dépend que de la température ;
- l'entropie molaire du gaz a pour expression :

$$S_m(T, V_m) = S_0 + R \ln \left[T^{\frac{1}{\gamma-1}} (V_m - b) \right] \quad (3)$$

où S_0 , $R > 0$, $b > 0$ et $\gamma > 1$ sont des constantes.

- – 7. Dédurre de (2) les expressions de $U_m(T)$ (à une éventuelle constante additive près) et de l'équation d'état $P = P(n, V, T)$ pour une quantité de matière n en fonction des constantes R et b .

À quelle(s) condition(s) ce modèle décrit-il un gaz parfait monoatomique? *Attention, dans ce qui suit on ne se placera pas dans ce cas particulier.*

- – 8. Rappeler les définitions puis donner les expressions des capacités thermiques molaires C_{vm} et C_{pm} du gaz de Joule à volume et à pression constantes; commenter.

On note P_i la pression (très élevée) juste après la fin de la combustion, à $t = 0^+$ lorsque le volume disponible pour le gaz est V_c . On admet aussi que la combustion est instantanée et produit exclusivement un gaz de Joule, en quantité de matière n . On suppose d'abord que la détente de ce gaz, pendant le mouvement du projectile dans le canon, est adiabatique et réversible.

- – 9. Établir une relation liant, pendant une telle transformation, la pression P et le volume molaire V_m en fonction de b et de γ .

L'hypothèse isentropique est en fait peu réaliste et nous ne la conserverons pas dans ce qui suit. On considère donc ici, toujours dans le modèle du gaz de Joule, une évolution intérieurement réversible telle que le transfert thermique δQ reçu par le gaz n'est plus nul mais donné par $\delta Q = \kappa \delta W$ en fonction du travail des forces de pression, également reçues par le gaz.

- – 10. Quel est, à votre avis, le signe de κ ?

Établir la relation $P \cdot (V_m - b)^q = \text{cte}$ et exprimer l'exposant q en fonction de κ et γ .

- – 11. Exprimer la force de poussée $F_p(t)$ exercée sur le culot du projectile en fonction de P_i , V_c , n , b , a , $X(t)$ et q .

- – 12. Cette force est-elle conservative? Une réponse justifiée est attendue.

II.B Balistique intérieure

On étudie ici le seul cas d'un canon à âme lisse : le mouvement du projectile est seulement une translation et on peut négliger tous les frottements.

- – 13. Établir l'équation différentielle du second ordre vérifiée par $X(t)$.

- – 14. Montrer que l'impulsion p_s acquise par le projectile à sa sortie du canon est donnée par la relation :

$$p_s = p_\infty \sqrt{1 - \left(\frac{X_0}{\ell + X_0} \right)^{q-1}}$$

et exprimer X_0 en fonction de a , V_c , b et n ainsi que p_∞ en fonction de M , q , n , R et de la température T_i des gaz à $t = 0^+$. Commenter la signification et l'expression de p_∞ .

III Canon électromagnétique

Depuis la découverte des phénomènes d'induction, l'utilisation des forces électromagnétiques pour la mise en mouvement de projectiles a été souvent évoquée. Dès 1917, le français FAUCHON-VILLEPLÉE réalise un prototype et dépose un brevet aux États-Unis pour un tel canon (figure 5) : le projectile (f) est en contact électrique (e et e') avec deux rails conducteurs (g et g') qui permettent le passage du courant électrique généré par des batteries. Le projet a été repris pendant la seconde guerre mondiale en Allemagne puis par de nombreux pays depuis; l'agence de défense européenne (EDA) finance actuellement un projet de ce type (PILUM). Nous nous contenterons ici d'une étude de principe.

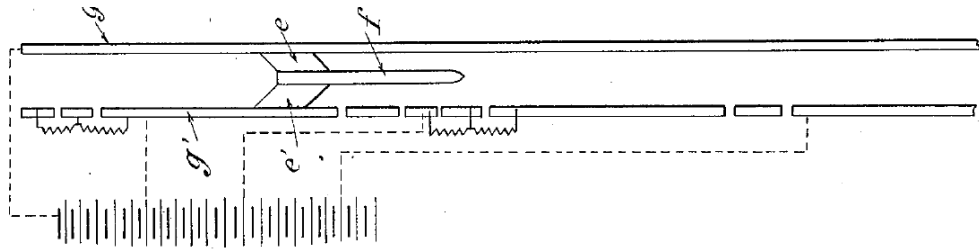
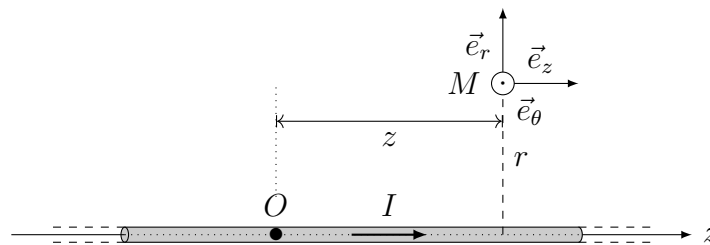


FIGURE 5 – Extrait du brevet US N° 1 370 200

III.A Ordres de grandeur

Le canon électromagnétique repose sur la production d'un champ magnétique statique \vec{B} par un courant électrique I circulant dans un circuit fermé. Nous utiliserons, à titre de modèle, le champ créé par un fil infini, cylindrique, confondu avec l'axe (Oz), parcouru par le courant I (figure 6). On caractérise un point M extérieur au fil par ses coordonnées cylindriques (r, θ, z) . On note $\mu_0 = 1,3 \times 10^{-6} \text{ H} \cdot \text{m}^{-1}$ la perméabilité magnétique du vide.


 FIGURE 6 – Fil infini créant en M un champ magnétique

- – 15. Déterminer la direction du champ magnétique \vec{B} créé en M par ce fil. En déduire la projection de \vec{B} sur la base locale cylindrique en fonction des coordonnées de M .

Dans l'expérience de 1917, un projectile de masse $m = 50 \text{ g}$ est accéléré par un canon électromagnétique de longueur $\ell = 25 \text{ m}$ et atteint à sa sortie l'impulsion $p_s = 10 \text{ kg} \cdot \text{m} \cdot \text{s}^{-1}$. L'écartement des rails est de l'ordre de $d = 1 \text{ cm}$.

- – 16. En supposant l'accélération a constante à l'intérieur du canon, exprimer la durée Δt du tir en fonction de ℓ et a puis a en fonction de m , p_s et ℓ .

Dans le cas d'un tir en direction non horizontale, est-il légitime de négliger le poids du projectile ?

- – 17. Rappeler l'expression de la force de LAPLACE exercée sur un conducteur électrique. En supposant le champ magnétique uniforme dans le canon, exprimer son intensité minimale B_0 en fonction de a , m , d et du courant électrique I .

- – 18. Ce champ magnétique est assimilé à celui créé par un fil infini situé à la distance $d/2$ du point où se trouve le projectile. Exprimer puis calculer la valeur minimale I du courant électrique nécessaire à la réalisation de l'expérience, en fonction de m , a et μ_0 .

- – 19. La résistance électrique du système est notée R . On définit le rendement de propulsion η comme le rapport de l'énergie cinétique emportée par le projectile à l'énergie électrique nécessaire au tir. Montrer que l'on peut mettre ce rendement sous la forme $\eta = R_u/R$ en exprimant la résistance utile R_u en fonction de μ_0 , m et p_s . Sachant que $R_u \simeq 10^{-7} \Omega$, proposer une conclusion.

III.B Modélisation

La géométrie du propulseur et des rails d'alimentation est proposée figure 7 ; le générateur de tension constante E_0 alimente l'ensemble en courant électrique depuis une abscisse $x < 0$. La ligne est fermée par le projectile à l'abscisse $X(t)$. Le mouvement de celui-ci démarre en $X(0) = 0$ et se termine par l'éjection en $X(\Delta t) = \ell$. La résistance électrique $R(X)$ du circuit, tout comme l'inductance propre $L(X)$, dépendent *a priori* de la progression du projectile dans le canon. Le courant $I(t)$ est donc variable. On note m la masse du projectile et on néglige le poids et tous les frottements.

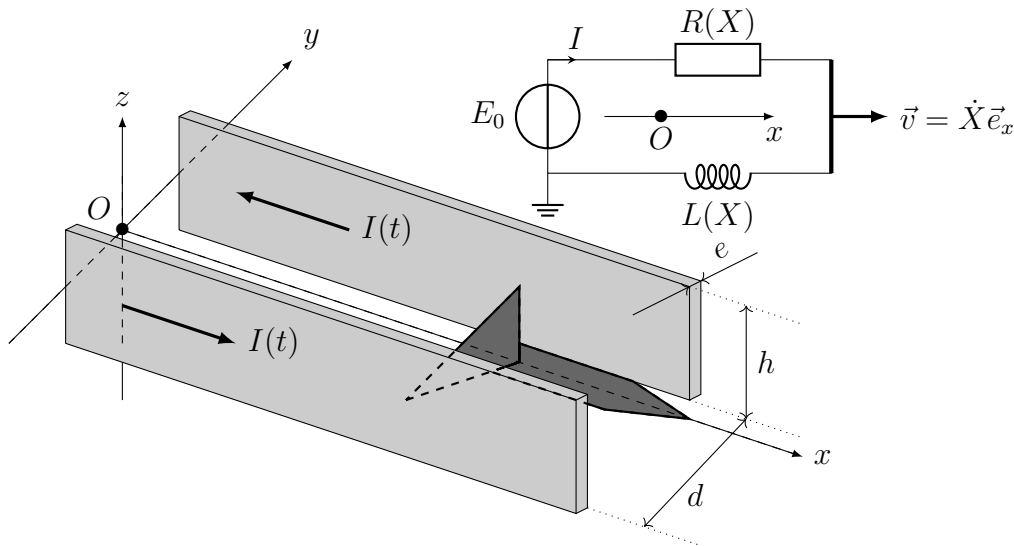


FIGURE 7 – Le propulseur d'un canon électromagnétique et son schéma équivalent

Les rails de guidage, distants de d , sont formés d'un matériau conducteur de conductivité γ , de hauteur h et d'épaisseur e .

- – 20. Rappeler la loi de Faraday de l'induction électromagnétique. On distingue parfois deux situations d'induction : « circuit fixe dans un champ magnétique variable » (induction de Neumann) et « circuit mobile dans un champ magnétique statique » (induction de Lorentz). Que dire de cette distinction dans le cas de la figure 7 ?
- – 21. Établir l'équation électrique reliant E_0 , les fonctions $L(X)$, $R(X)$, $I(t)$, $X(t)$ et leurs dérivées.
- – 22. Justifier que la force propulsive est $F = I^2(t) \frac{dL}{dX}$; en déduire l'équation mécanique qui décrit le mouvement du projectile.
- – 23. L'argument « la longueur des rails d'alimentation est ℓ , indépendamment de la position du projectile » pourrait servir à justifier un modèle où $R(X) \simeq \text{cte}$. En limitant votre argumentation à *quelques lignes au maximum*, expliquer pourquoi cet argument est incorrect.

Dans la suite on négligera la résistance électrique du projectile et la résistance interne du générateur. Justifier le modèle linéaire, $R(X) = \rho X$ et exprimer ρ en fonction des caractéristiques du rail de guidage.

- – 24. En négligeant les effets de bord, on pourra en première approximation considérer le champ magnétique \vec{B} , dans le plan $z = 0$ où se trouve le projectile, comme uniforme dans chaque zone de l'espace (entre les rails et hors de ceux-ci). Montrer, en précisant les hypothèses ou approximations nécessaires, qu'entre les rails il vaut $B_0 \simeq \mu_0 I/h$; on pourra s'inspirer du modèle du solénoïde infini.

En déduire l'expression de $\frac{dL}{dX}$.

Les équations différentielles du mouvement prennent la forme non linéaire ci-après, qui ne permet qu'une résolution numérique :

$$\frac{d^2 X}{dt^2} = \alpha I^2 \quad \text{et} \quad X(t)I(t) + \tau \left[I \frac{dX}{dt} + X \frac{dI}{dt} \right] = \beta$$

- – 25. Exprimer les constantes positives α , β et τ en fonction des données du problème. Préciser la dimension de τ et son interprétation physique.

FIN DE L'ÉPREUVE